



Z4Mplus/Z6Mplus/R4Mplus

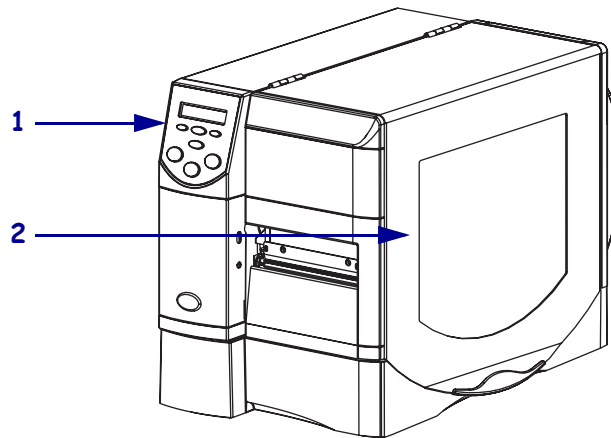
Rövid felhasználói útmutató

Ez az útmutató a nyomtató napi használatához alkalmazandó. Részletes információkat a *Felhasználói útmutató* tartalmaz.

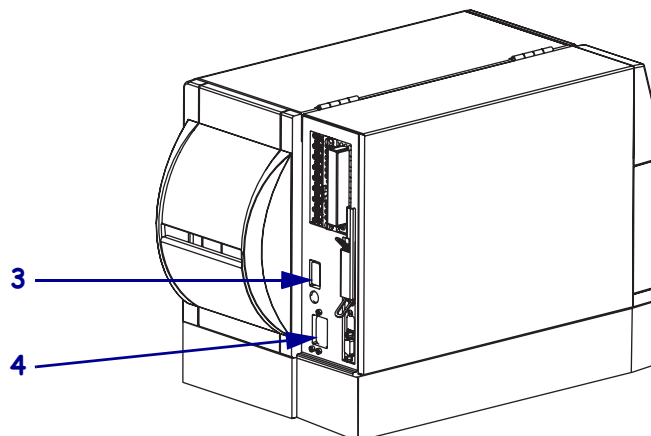
Külső nézet

1. ábra • A Nyomtató külseje

Első rész



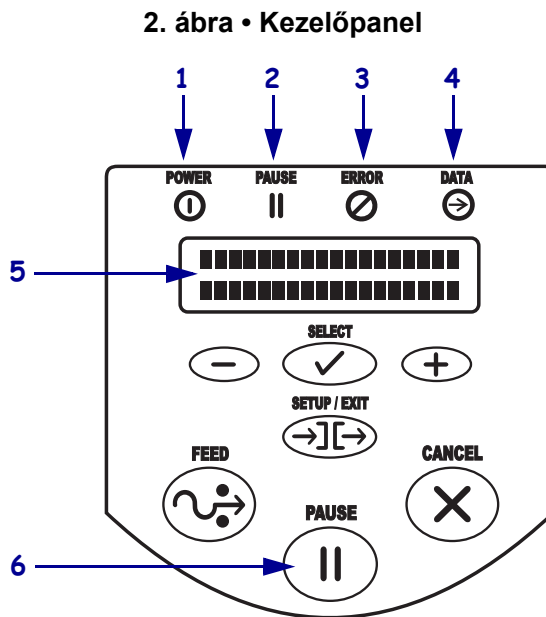
Hátsó rész



1	Kezelőpanel
2	Nyomathordozó ajtaja
3	Főkapcsoló (O = Ki, I = Be)
4	Váltóáramú táp aljzata

Kezelőpanel

A kezelőpanel (2. ábra) a nyomtató működési állapotát jelzi, és arról alapvető nyomtatóműveleteket vezérelhet.

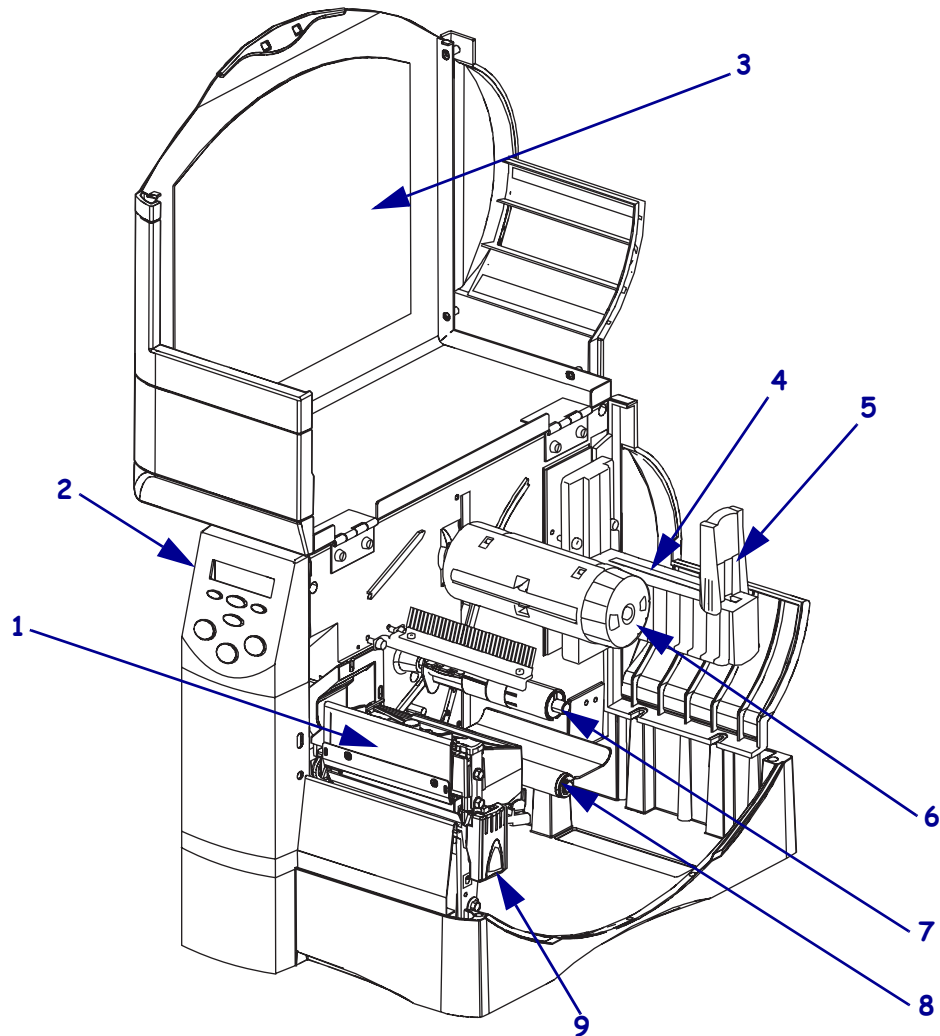


1	Tápellátást jelző lámpa	Világít, ha a nyomtató be van kapcsolva.
2	PAUSE (FELFÜGGESZTÉS) lámpa	Világít, ha a nyomtatás fel van függesztve.
3	Hibalámpa	Villog vagy folyamatosan világít, ha a nyomtató beavatkozást igényel.
4	Adatlámpa	Gyorsan villog, ha a nyomtató adatokat fogad.
5	LCD	A nyomtató működési állapotát jelzi.
6	PAUSE (FELFÜGGESZTÉS) gomb	Megnyomásával elindítja vagy felfüggeszti a nyomtatást.

Nyomtató-összetevők

A 3. ábra a nyomtató nyomathordozó-szakaszában lévő összetevőket mutatja be. A használt kiegészítőktől függően a nyomtató eltérően nézhet ki.

3. ábra • Nyomtató-összetevők

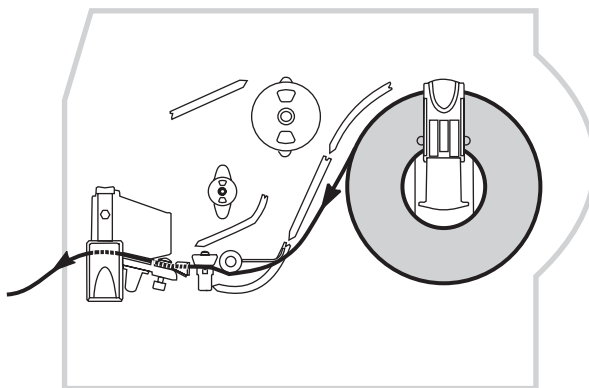


1	Nyomtatófej	6	Szalagfelcsévlő tengely
2	Kezelőpanel	7	Szalagadagoló tengely
3	Nyomathordozó ajtaja	8	Feszítő
4	Nyomathordozó-adagoló tartója	9	Nyomtatófej-kioldó retesz
5	Nyomathordozó-adagoló vezetője		

Nyomathordozó betöltése

Hengerelt nyomathordozó Tear-Off (Letépés) módhoz való betöltéséhez (4. ábra) kövesse e szakasz utasításait. A többrétűvé hajtott nyomathordozó vagy a nyomathordozó más módhoz való betöltéséről a *Felhasználói útmutatóban* olvashat.

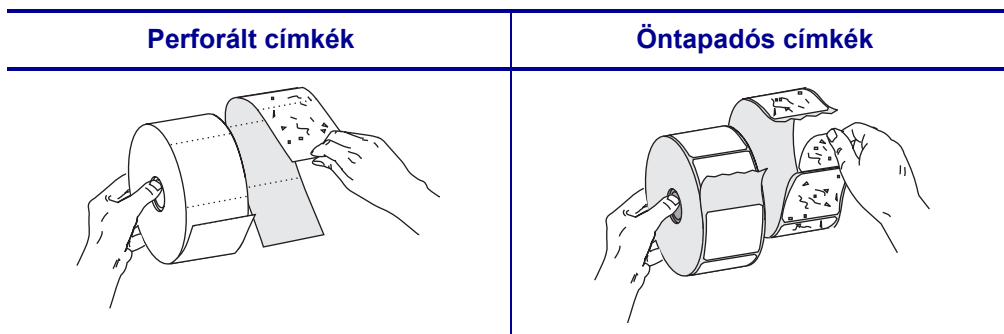
4. ábra • A Tear-Off (Letépés) mód nyomathordozó-útvonala



Figyelem! • Ha nyomathordozót vagy szalagot tölt a készülékbe, vegyen le minden ékszert magáról, amely hozzáérhet a nyomtatófejhez vagy a nyomtató egyéb alkatrészeihez.

A hengerelt nyomathordozó Tear-Off (Letépés) módhoz való betöltéséhez tegye a következőket:

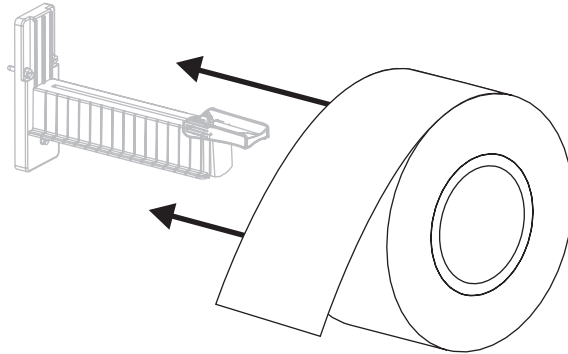
1. Távolítsa el a piszkos, valamint azon címkéket, amelyeket ragasztószalag tart.



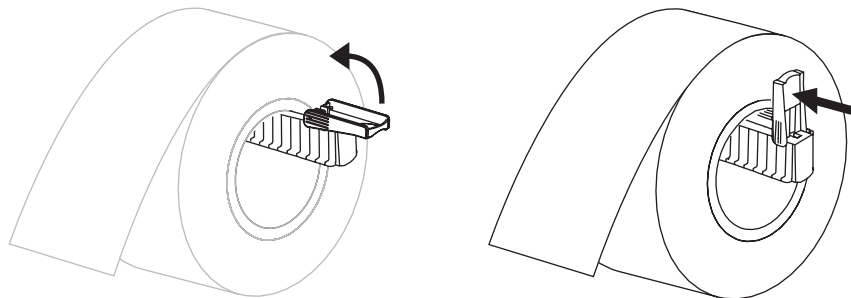
2. Hajtsa le a nyomathordozó-adagoló vezetőjét.



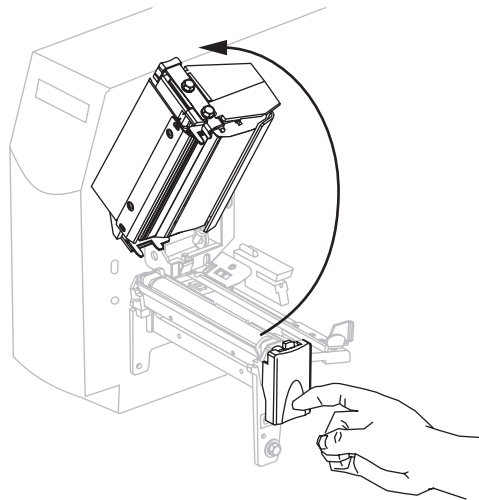
3. Helyezze a nyomathordozó-hengert a nyomathordozó-adagoló tartójára. Nyomja be a hengert, amennyire csak tudja.



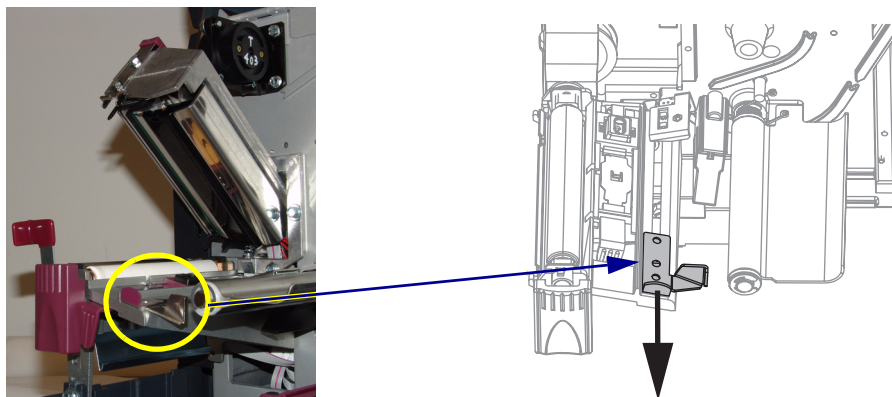
4. Hajtsa fel a nyomathordozó-adagoló vezetőjét, majd csúsztassa azt be addig, amíg az a henger széléhez nem ér.



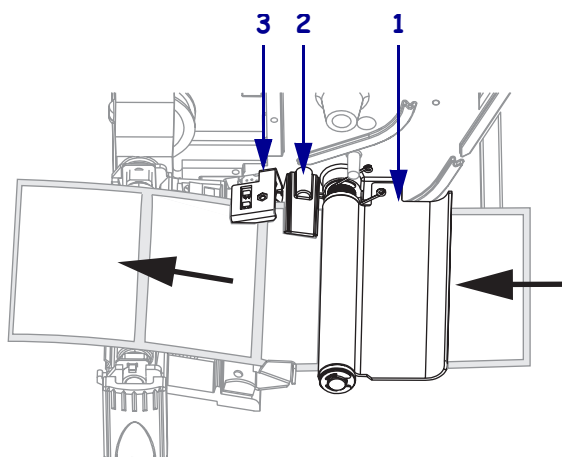
5. Nyomja meg a nyomtatófej-kioldó reteszt a nyomtatófej felnyitásához. Emelje meg a nyomtatófejet, amíg az nyitott állapotba nem kerül.



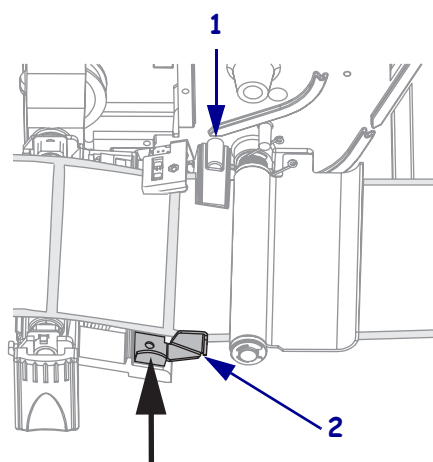
6. Csúsztassa ki nyomathordozó-vezetőt.



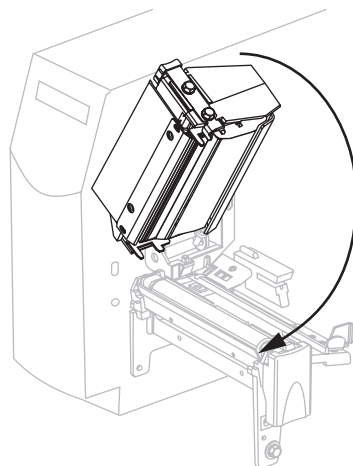
7. Töltse be a nyomathordozót a feszítő alá (1), az átviteli szenzor nyílásán keresztül (2 – az ábra egy normál átviteli szenzort ábrázol) és a szalagszenzor alatt (3).



8. Tolja a nyomathordozót az átviteli szenzor hátsó részéhez (1). Csúsztassa be a nyomathordozó-vezetőt (2), amíg az a nyomathordozó széléhez nem ér.



9. Csukja vissza a nyomtatófejet.

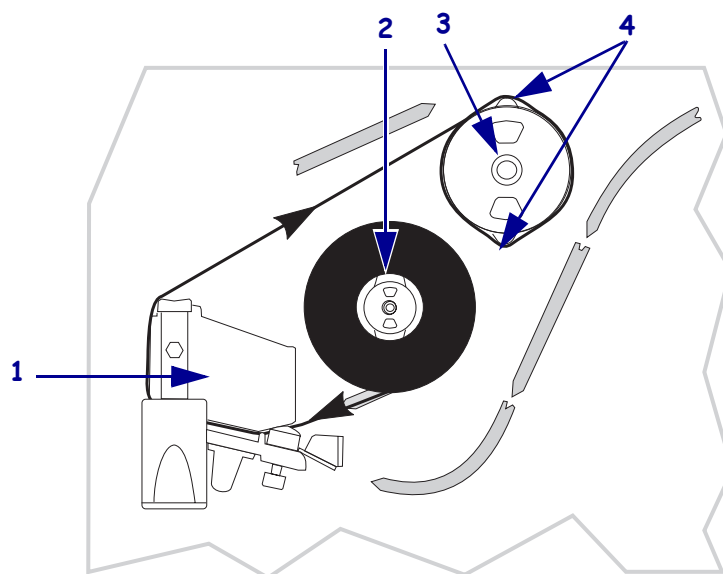


10. Ha a nyomtatás fel volt függesztve (a Pause (Felfüggesztés) lámpa villog), nyomja meg a PAUSE (FELFÜGGESZTÉS) gombot a nyomtatás folytatásához.

Szalag betöltése

Mindig olyan szalagot használjon, amely szélesebb a nyomathordozónál, így elkerülheti a nyomtatófej elhasználódását. Közvetlen hőnyomtatás esetén ne helyezzen szalagot a nyomtatóba.

5. ábra • A szalag útvonala

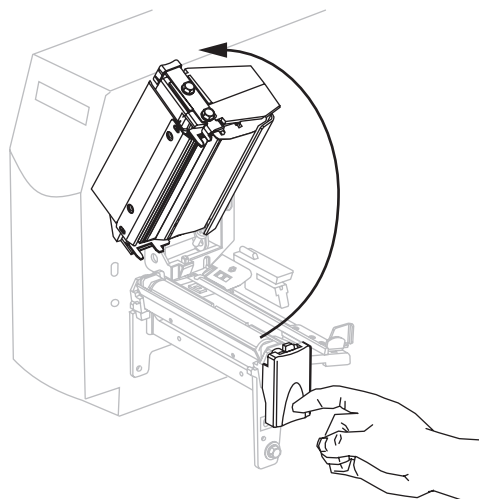


1	Nyomtatófej
2	Szalagadagoló tengely
3	Szalagfelcsévéző tengely
4	Feszítőpengék

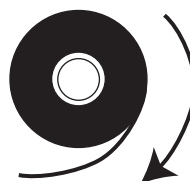
Figyelem! • Ha nyomathordozót vagy szalagot tölt a készülékbe, vegyen le minden ékszert magáról, amely hozzáérhet a nyomtatófejhez vagy a nyomtató egyéb alkatrészeihez.

Szalag betöltéséhez végezze el a következő lépéseket:

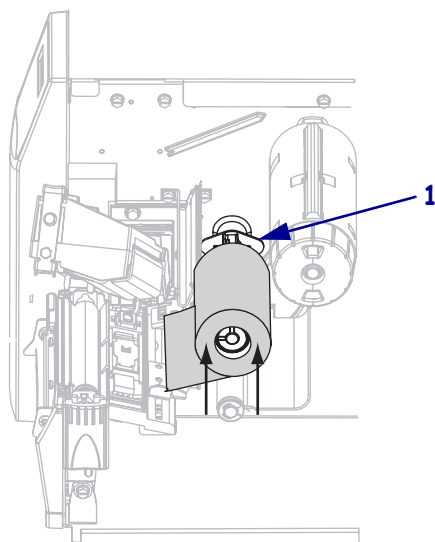
1. Nyomja meg a nyomatófej-kioldó reteszt a nyomatófej felnyitásához. Emelje meg a nyomatófejet, amíg az nyitott állapotba nem kerül.



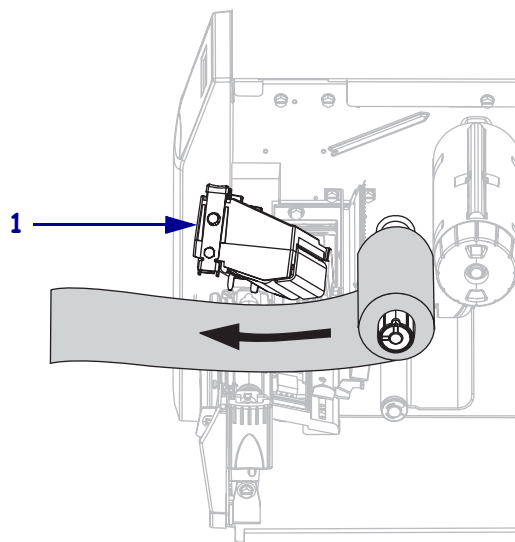
2. Helyezze úgy a szalagot, hogy annak vége az óramutató járásával megegyező irányban tekerődjön le.



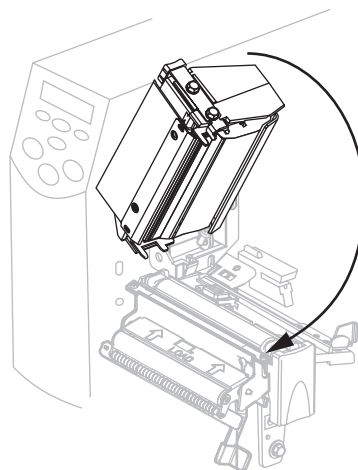
3. Helyezze a szalaghengert a szalagadagoló tengelyre (1), és nyomja be teljesen.



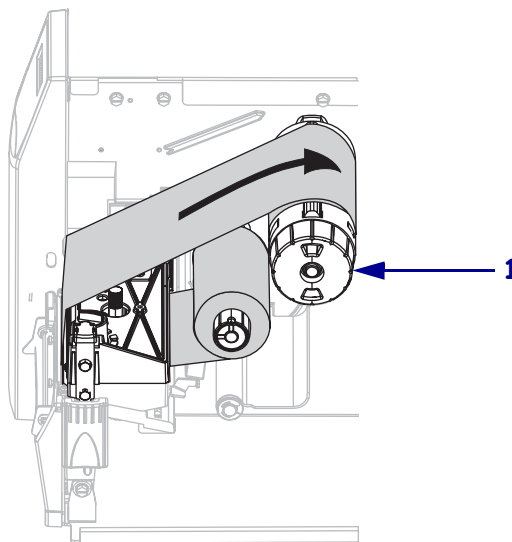
4. Húzza ki a szalag végét a nyomtatófej alatt (1), a nyomtató elülső részén kívülre.



5. Csukja vissza a nyomtatófejet.



6. Csavarja fel a szalagot az óramutató járásával megegyező irányban a szalagfelcsévlő tengelyre (1).

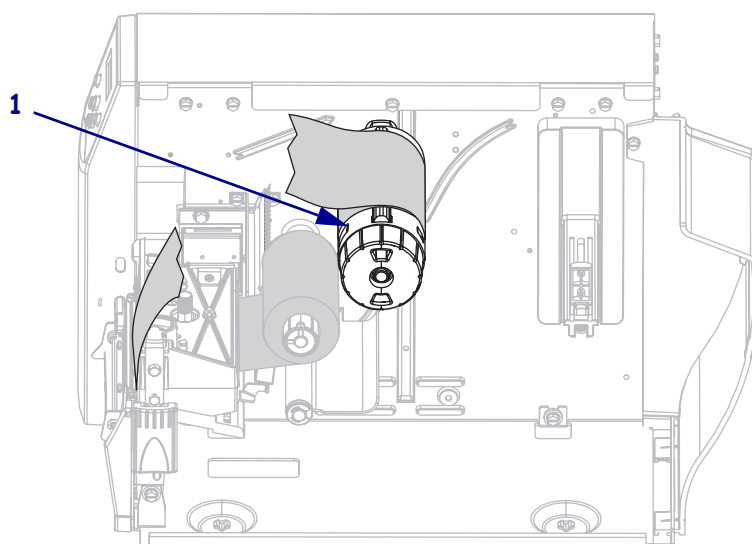


Elhasznált szalag eltávolítása

Az elhasznált szalag eltávolításához végezze el a következő lépéseket:

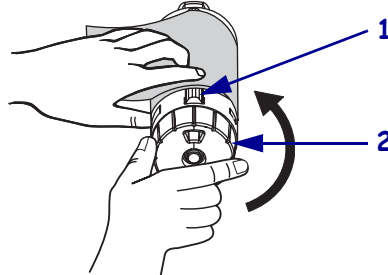
- Figyelmeztetés** • Ne vágja le a szalagot közvetlenül a szalagfelcsévlő tengelyen. Ha megteszi, kárt okozhat a tengelyben.

Ha a szalag nem fogyott el, azt a szalagfelcsévlő tengely előtt (1) vágja vagy tépje el.



2. A szalag meglazításához nyomja a szalagfelcsévélő tengely feszítőpengéinek (1). Ezzel egy időben csavarja el a szalagfelcsévélő tengely kioldó gombját az óramutató járásával ellentétes irányban (2).

A feszítőpengék behúzódnak a szalagfelcsévélő tengelybe, így lazítva meg a szalagot.



3. Csúsztassa le az elhasznált szalagot a szalagfelcsévélő tengelyről, és dobja ki.

